

Vectron Schublade DR20 - Untertischhalterung

Lieferumfang:

- Untertischhalterung
- 10 Kreuzschlitzschrauben inkl. U-Scheibe und U-Kralle
- Montageanleitung

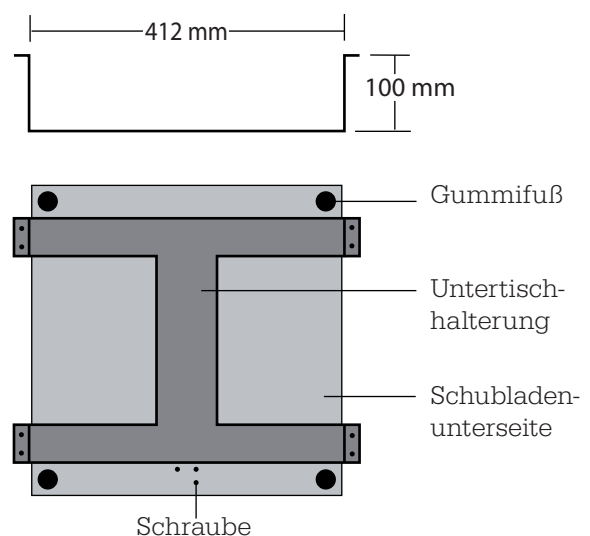
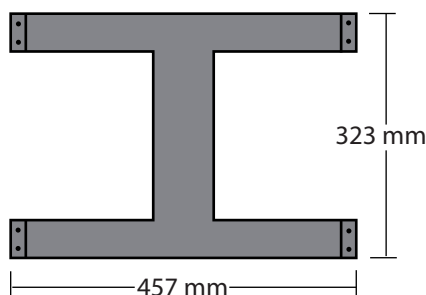
Montage:

- Die Schraubbefestigungen der Untertischhalterung zeigen nach oben.
- Platzieren Sie die Schublade DR20 auf der Untertischhalterung. Achten Sie darauf, dass die Untertischhalterung zwischen den Schrauben an der Unterseite der Schublade DR20 liegt, damit die Schublade nicht verrutschen kann.
- Positionieren Sie die Untertischhalterung unter der Montagefläche.
- Markieren Sie die Stellen für die Schraublöcher mit einem Stift.
- Entfernen Sie die Untertischhalterung inkl. Schublade.
- Drehen Sie mit einem Schraubendreher die benötigten acht Schrauben ca. zu einem Drittel in die Montagefläche, anschließend entfernen Sie sie wieder.
- Platzieren Sie erneut Untertischhalterung inkl. Schublade unter der Montagefläche und fixieren Sie die Schrauben nun komplett in der Montagefläche.



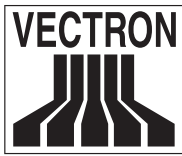
Die Montagefläche muss eine Dicke von mindestens 25mm aufweisen, damit die beigelegten Schrauben genutzt werden können!

Es besteht auch die Möglichkeit, die Untertischhalterung als Auftischhalterung zu verwenden, um die Schublade auf der Standfläche zu fixieren. Hierfür benötigen Sie jedoch zusätzlich Abstandshalter, um die Höhe der Gummifüße der DR20 auszugleichen. Alternativ können Sie die Gummifüße der DR20 entfernen.



Vectron

Leading in POS Technology



Vectron Drawer DR20 - Sub-table mount

Shipment:

- Sub-table mount
- 10 Phillips screws incl. washer and claw
- Mounting instructions

Mounting:

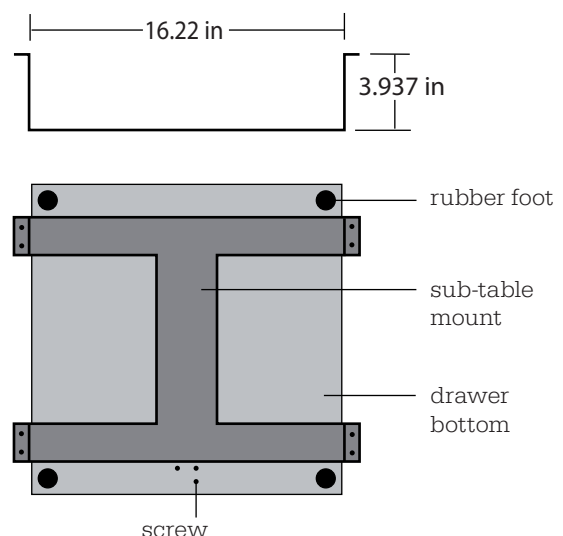
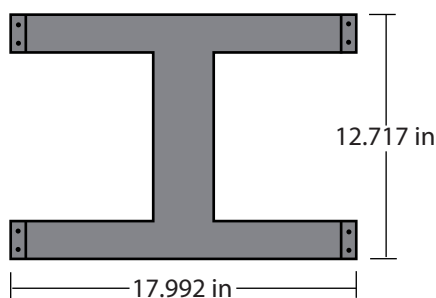
- The screw fastenings of the sub-table mount show to the top.
- Put the drawer DR20 onto the sub-table mount. Make sure that the sub-table mount is placed between the screws at the bottom of drawer DR20 to prevent the drawer from slipping.
- Position the sub-table mount below the mounting surface.
- Mark the positions of the screw holes with a pen.
- Remove the sub-table mount incl. drawer.
- Screw the required eight screws by approx. one third into the mounting surface and then remove them again.
- Place the sub-table mount incl. drawer below the mounting surface and fix the screws completely in the mounting surface.



Note

The mounting surface must be at least 25mm thick to use the enclosed screws!

Another possibility is to use the sub-table mount as on-table mount in order to fix the drawer on the base. For this purpose you require additional spacers to compensate the height of the rubber feet of DR20. Alternatively you can remove the rubber feet of DR20.



Vectron

Leading in POS Technology