

DATENBLATT

KUNDENDISPLAY VECTRON C100



VECTRON

Systemkonzept

Das 10,4"-Kundendisplay Vectron C100 kann zur Anzeige von Verkaufsinformationen sowie Logos und Werbebildern genutzt werden. Dabei lassen sich die Bilder auch als Slideshow anzeigen. Zusätzlich besteht die Möglichkeit, situationsbedingt bestimmte Aktionen/Texte auf dem Display auszulösen. An die stationären Kassensysteme Vectron POS Touch 15 II, Vectron POS Touch 15 II Wide und Vectron POS Touch 12 II kann das C100 direkt montiert werden.

Zur optimalen Ausrichtung an die Kundenposition ist die hochauflösende, grafische Anzeige mit LED-Hintergrundbeleuchtung im Neigungswinkel frei verstellbar.

Hardware

Technische Daten des Vectron C100

Bildschirmdiagonale	26,4 cm (10,4")
Bildschirmart	TFT-LCD-Display mit LED-Backlight
Beleuchtung	weiße LED-Hintergrundbeleuchtung
Auflösung	800 x 600 Pixel
Farben	bis zu 65.536
Kontrast	500:1
Helligkeit	180 cd/m ²
Betrachtungswinkel	horizontal 75°, vertikal 50° (Unterseite) bzw. 60° (Oberseite)
Unterstützte Kassenmodelle	Vectron POS 7, Vectron POS Touch 15 II, Vectron POS Touch 15 II Wide, Vectron POS Touch 12 II und Vectron POS Touch 14 Wide
Gehäuse	ABS-Kunststoffgehäuse; bedruckte Glasfront vor dem LCD
Anschluss	per USB-Standardanschlusskabel an eine der USB-Schnittstellen des Kassensystems
Stromversorgung	per USB-Standardanschlusskabel an eine der USB-Schnittstellen des Kassensystems
Temperatur	Lagerung: -10°C bis 50°C Betrieb: 0°C bis 40°C
Displayhalterung/-aufnahme	VESA 75 Norm
Maße	siehe Zeichnungen
Gewicht	980 g: Vectron C100 inkl. Gelenk für die Kassenmontage 1.412 g: Vectron C100 auf Pole

Software

Technische Daten des Vectron C100

Systemvoraussetzungen	Vectron-POS-Systeme mit K5-, K6- und K7-Elektronik und Betriebssystem 2.1.0.2 (oder höher) sowie VPOS-Version 5.4.2.0 (oder höher) oder zusätzlich im 5.3er-Pfad Version 5.3.10.0 (oder höher) Anschluss an eine VPOS-PC mit VPOS-Version 5.6.2.0 (oder höher)
Displayaufteilung	verschiedene Layouts wählbar
Bildanzeige	Hintergrundbild und Slideshow möglich
Slideshow	Vollbild und/oder in Buchungsanzeige integriert; Wechselintervalle einstellbar
Unterstützte Dateiformate	JPEG
Farben	Schrift- und Hintergrundfarben einstellbar
Zeichensätze	Latin 1, Latin 2, Latin 9
Buchungsanzeige	über Ausgabeformate einstellbar
Vorgangswechsel/-floating	wird unterstützt

Lieferumfang

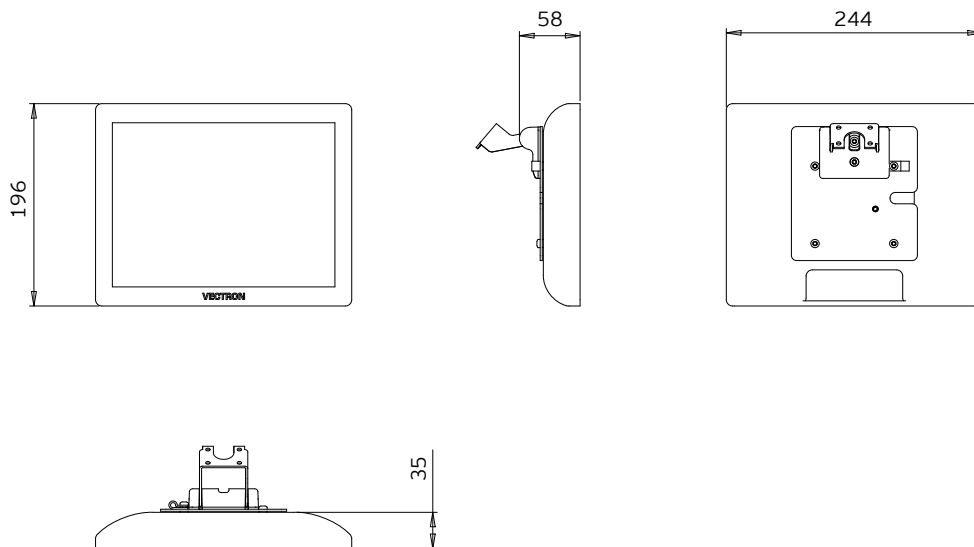
Vectron C100

Standardlieferumfang	Kundendisplay Vectron C100 je nach Bestellung Versandkarton
Bestellvarianten	20040063 - Kundendisplay Vectron C100 integriert am Kassensystem optionales Zubehör: Montagesatz für das jeweilige Kassensystem (Gelenk, Abdeckungen, Schrauben) 11010213 - Kundendisplay Vectron C100 Pole (inkl. USB-Standardanschlusskabel)

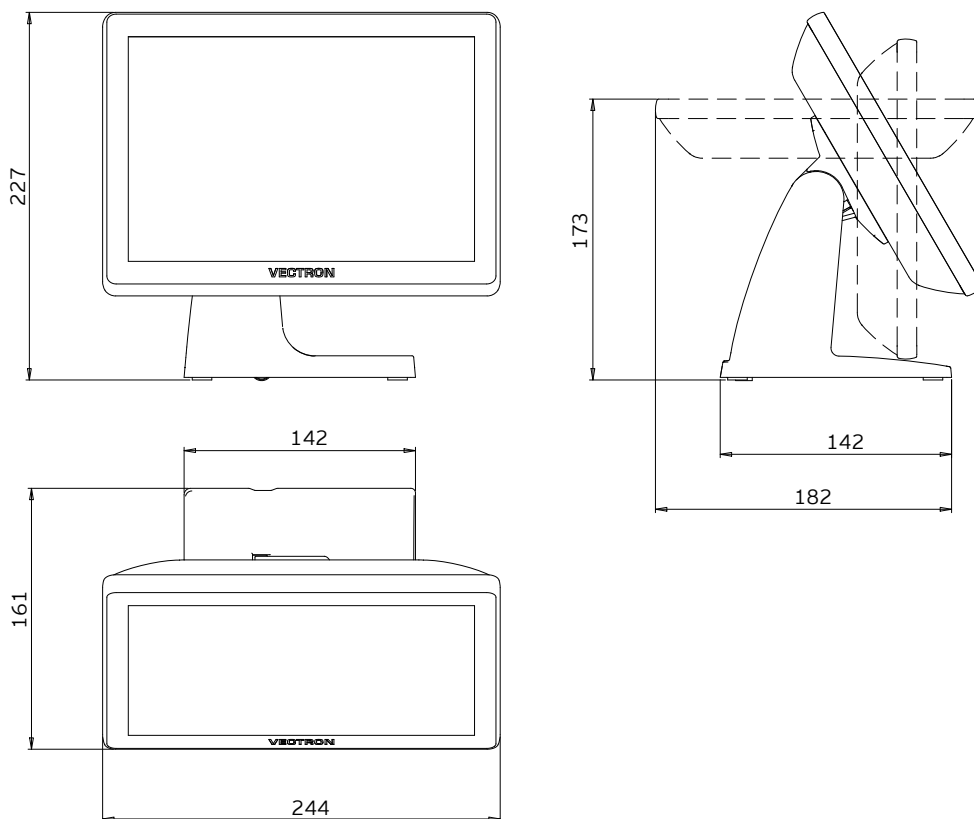
Maße

Maße in mm

Maße Kundendisplay Vectron C100



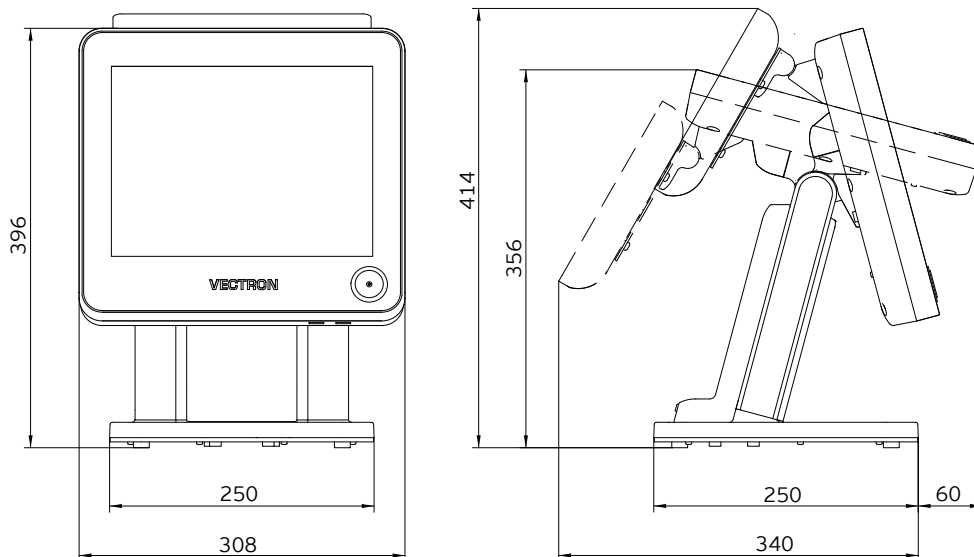
Maße Kundendisplay Vectron C100 Pole



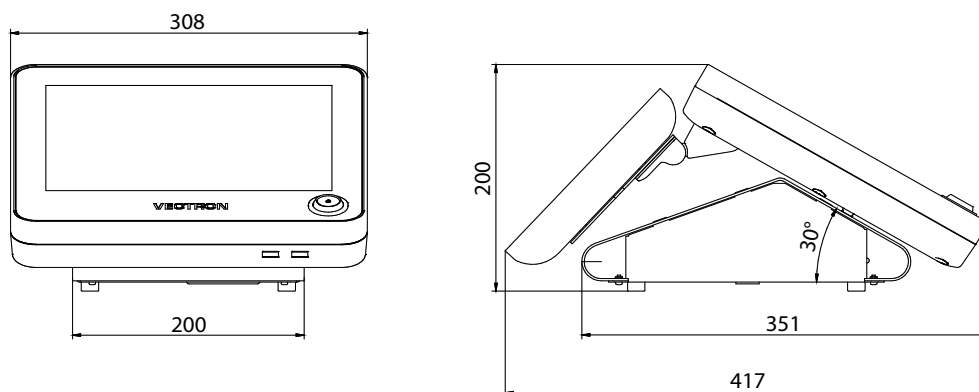
DATENBLATT

KUNDENDISPLAY VECTRON C100

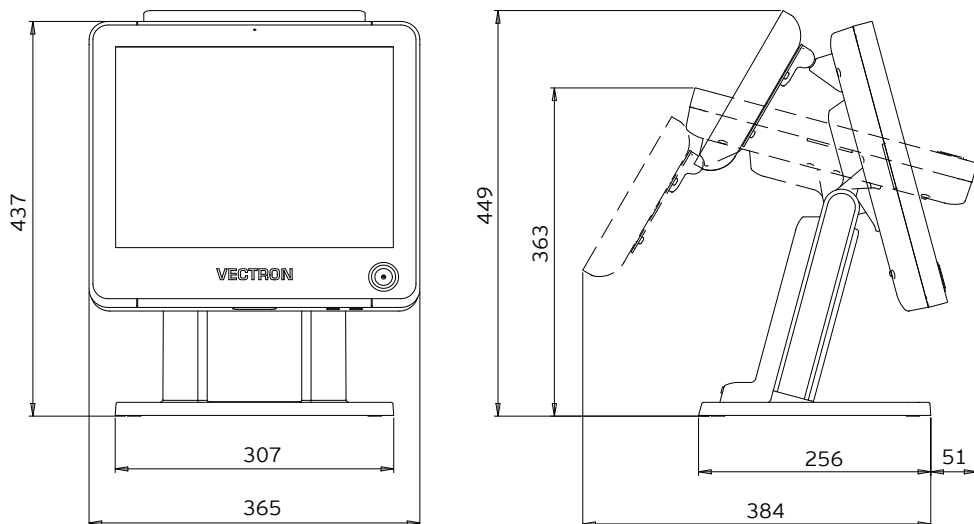
Maße Kundendisplay Vectron C100 an Vectron POS Touch 12 II auf Standfuß S400



Maße Kundendisplay Vectron C100 an Vectron POS Touch 12 II auf Standfuß S500



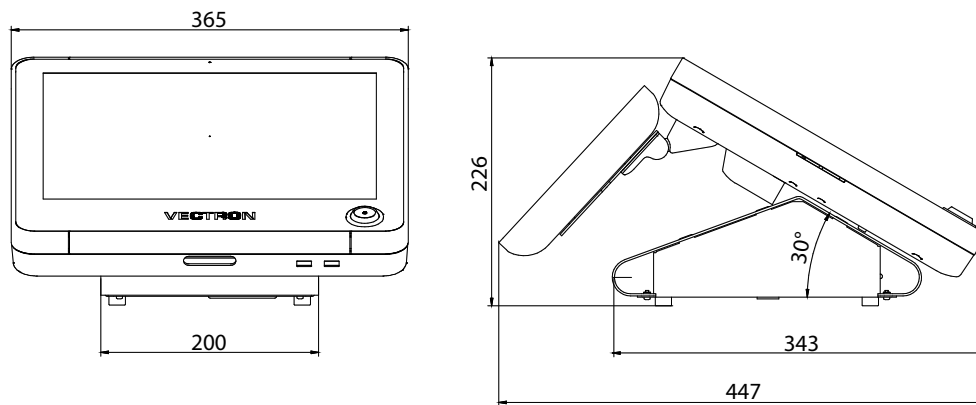
Maße Kundendisplay Vectron C100 an Vectron POS Touch 15 II auf Standfuß S420



DATENBLATT

KUNDENDISPLAY VECTRON C100

Maße Kundendisplay Vectron C100 an Vectron POS Touch 15 II auf Standfuß S500



Maße Kundendisplay Vectron C100 an Vectron POS Touch 15 II Wide

